

# POP Nut®

## PNT800L-PC PNT1000L-PC

**Pneumatic Control (PC)**  
Kraftfullt tryckluftsdrevet  
verktyg



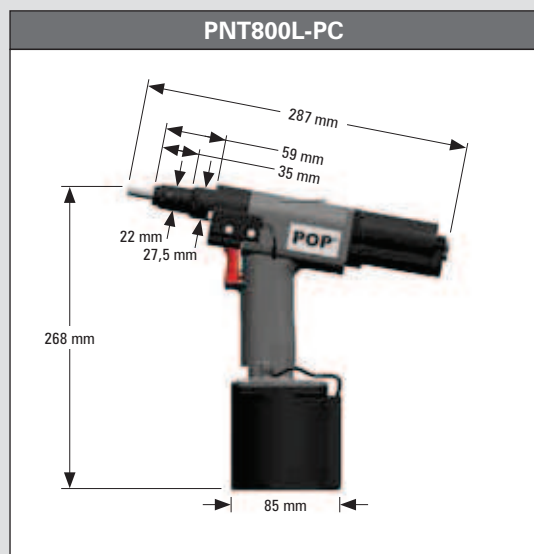
### **Funktioner och fördelar:**

nödvändig för samma  
dimension av POP-Nut® i  
olika applikationer

- Ger en konsekvent fastsättning för flera olika godstjocklekar
- Ingen slaglängdsjustering
- En avtryckare för samtliga funktioner
- Enkelt byte av dragdorn och munstycke
- Luftnippel med svivelkoppling orsakade av dubbla dragningar
- Bygel för montering i balansblock
- Förhindrar applikations- och mutterskador

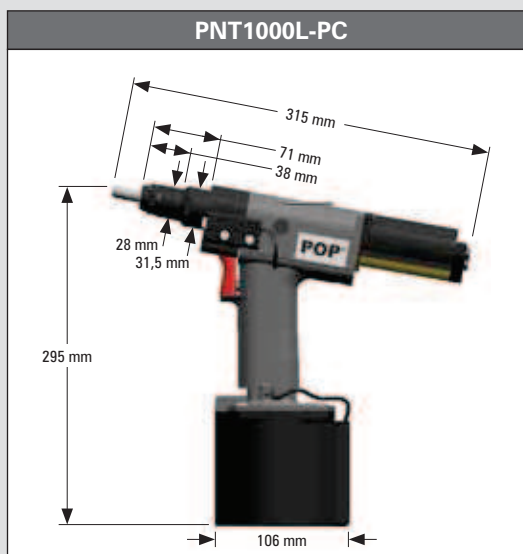
# POP Nut®

## PNT800L-PC, PNT1000L-PC Pneumatic Control (PC) Kraftverktyg



**PNT800L-PC**  
Dragdorn och munstycken för M4-M8 medföljer

Bestnr: 42709



**PNT1000L-PC**  
Dragdorn och munstycken för M8 och M10 medföljer

Bestnr: 42708

### POP-nut® som kan monteras med PC - kraftverktyg

POP Nut® typ	Material	PNT800L-PC					
		M4	M5	M6	M8	M10	M12
Öppen	Stål	✓	✓	✓	✓	✓	✓
	Aluminium			✓	✓	✓	✓
	Rostfritt	✓	✓	✓	✓	✓*	✓
Sluten	Stål	✓	✓	✓	✓	✓	✓
	Aluminium			✓	✓	✓	✓
	Rostfritt	✓	✓	✓	✓	✓*	✓
Sexkantig	Stål	✓	✓	✓	✓	✓	✓
	Aluminium	✓	✓	✓	✓	✓	✓
Rillad	Stål	✓	✓	✓	✓	✓	✓

\* PNT800L-PC måste vara inställd på 0,6 Mpa

### Dragdorn och munstycken

POP Nut® storlek	PNT800L-PC				PNT1000L-PC			
	Bestnr:	Håldiameter	Bestnr:	Gänga	Bestnr:	Håldiameter	Bestnr:	Gänga
M4 x 0,7	42578	ø 4,5	42572	M4 x 0,7				
M5 x 0,8	42579	ø 5,1	42573	M5 x 0,8				
M6 x 1,0	42580	ø 6,1	42574	M6 x 1,0	42254	ø 6,1	42574	M6 x 1,0
M8 x 1,25	42581	ø 8,1	42575	M8 x 1,25	42255	ø 8,1	42575	M8 x 1,25
M10 x 1,5	42582	ø 10,1	42576	M10 x 1,5	42252	ø 10,1	42250	M10 x 1,5
M12 x 1,75					42253	ø 12,1	42251	M12 x 1,75

Sifvert Skruv AB

Elektravägen 53  
S-126 30 Hägersten

Tel. +46 8 440 73 20  
Fax. +46 8 440 73 80

www.sifvert-skruv.se



SIFVERT SKRUV AB